



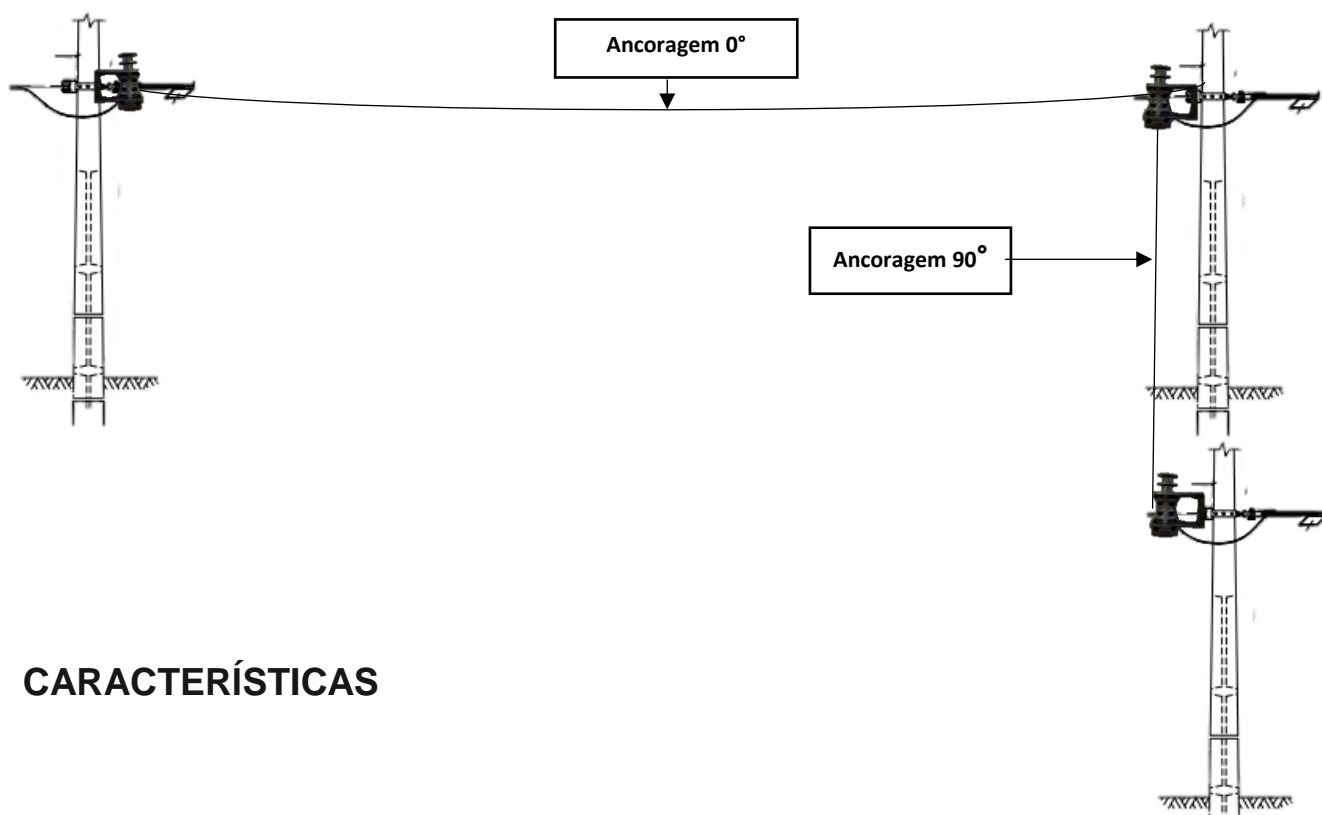
SUPORE DIELÉTRICO DE ANCORAGEM COM DISTRIBUIÇÃO E SUSTENTAÇÃO

1. APLICAÇÃO

O **Suporte Dielétrico de Ancoragem com Distribuição e Sustentação** foi projetado para agrupar várias funções em um único acessório, permitindo a ancoragem, distribuição e sustentação de cabos para implantação da rede óptica. Fabricado em material plástico de alta performance, proporciona fácil aplicação e excelente resistência a intempéries e esforços mecânicos.

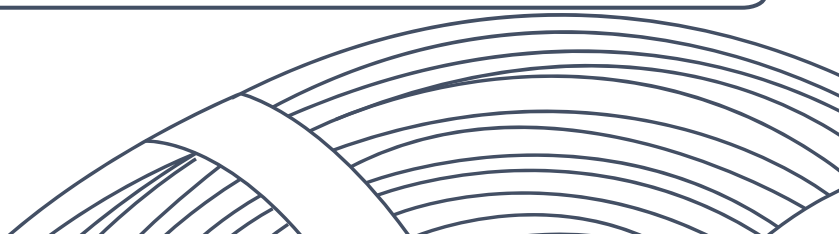
Para fixação do suporte é necessário a utilização de BAP (Braçadeira Ajustável para Poste).

Fabricado em **PP**, ele suporta uma carga de trabalho de **400kgf/mm²** para forças aplicadas a 0° e carga de trabalho de **100 kgf/mm²** para forças aplicadas a 90°.



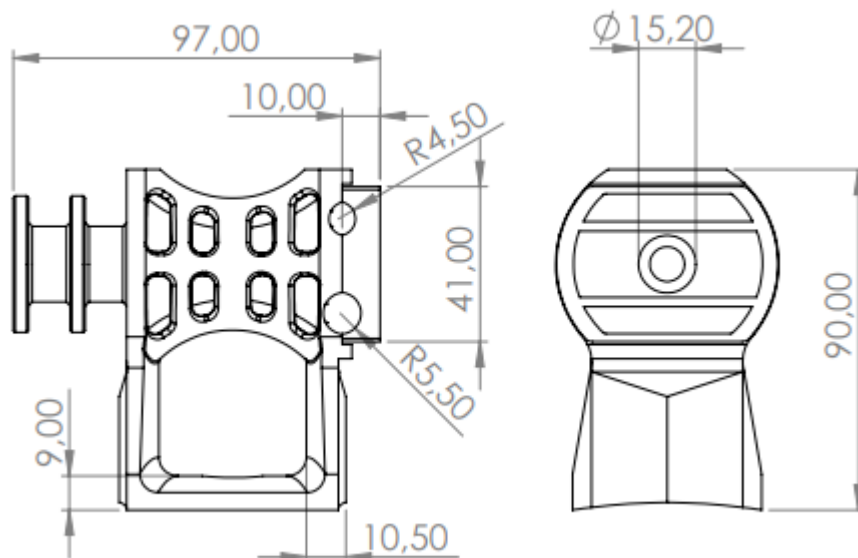
2. CARACTERÍSTICAS

PRODUTO	MATÉRIA-PRIMA	CARGA DE TRABALHO	CARGA DE RUPTURA	APLICAÇÃO
Suporte Dielétrico de Ancoragem com Distribuição e Sustentação	PP	Força aplicada à 0° : 400Kgf/mm ² Força aplicada à 90° : 100Kgf/mm ²	Força aplicada a 0° : 700Kgf/mm ² Força aplicada à 90° : 200Kgf/mm ²	Ancoragem Distribuição e Sustentação



3. DESENHO TÉCNICO

DESENHO



4. GRAVAÇÃO

Em baixo relevo PP 400KGF LBX, permitindo a identificação do produto.

5. EMBALAGEM


Acomodados em sacos de rafia com 100 unidades.

6. CONSIDERAÇÕES FINAIS

As informações aqui contidas são dadas de boa-fé, indicando valores tópicos obtidos em laboratório interno LBX. Não devendo ser consideradas como absolutas ou como garantia. Apenas as propriedades e os valores que constam do certificado de qualidade devem ser considerados como garantia do produto.

Em caso de dúvida na utilização ou para discutir outras aplicações, entre em contato com nossa área de serviços técnicos.

DATASHEETS

Emissão: Outubro/2021	Elaborado: Agleiciane Moreira	 LBX
	Aprovação: Henrique Cavalcanti	